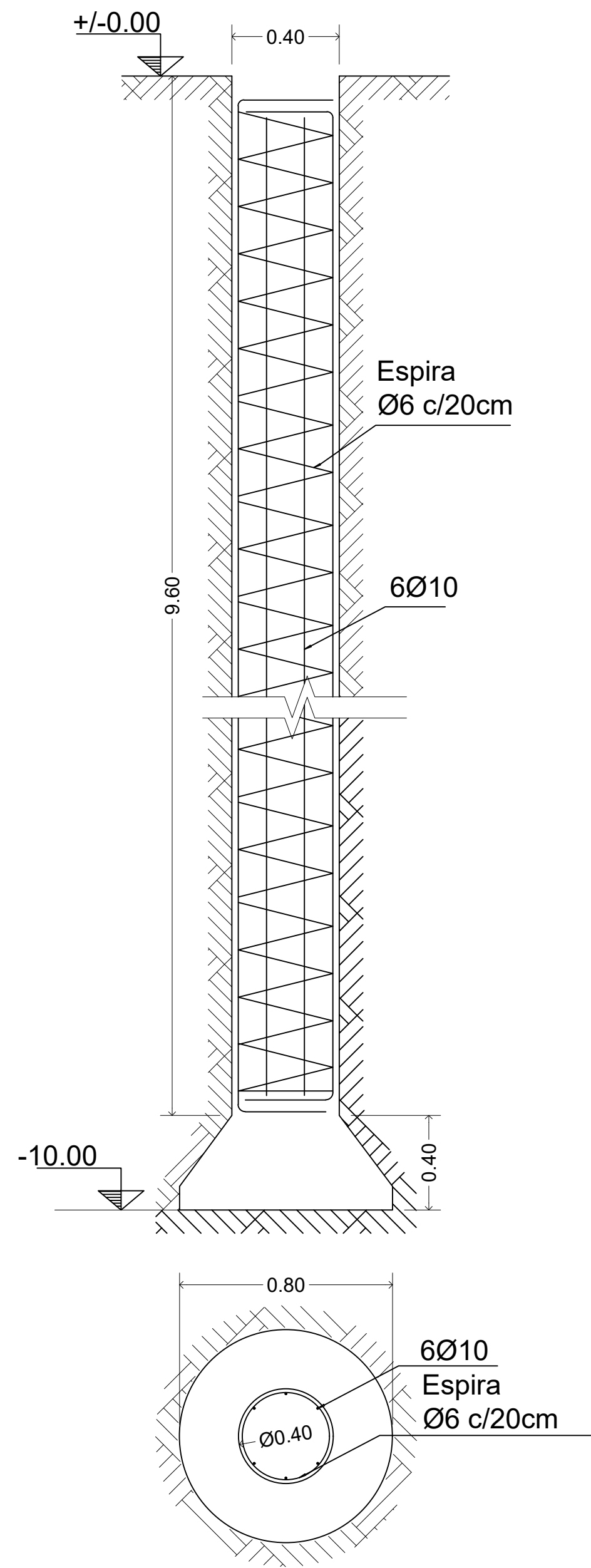


# PILOTES

## PILOTES P1Ø40



## PILOTES P2Ø60

