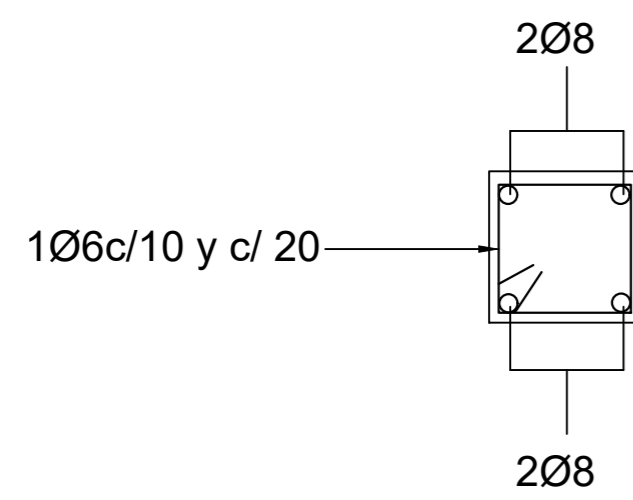
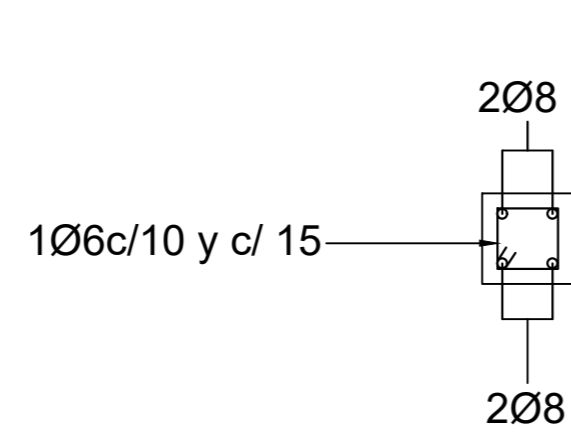


# COLUMNAS Y ENCADENADOS

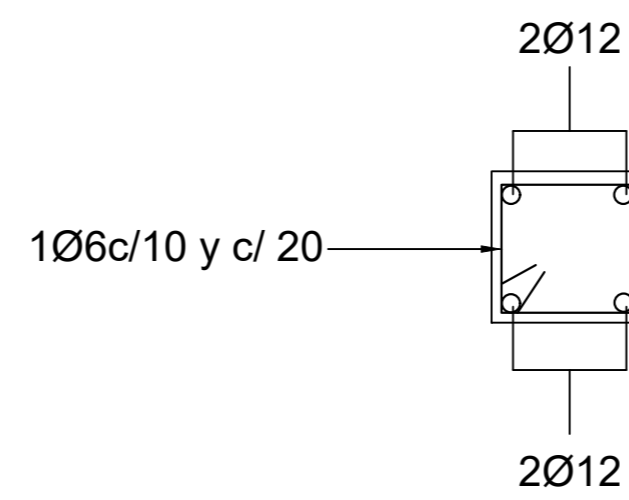
CE1 (18x18)



CE2 (12x12)



C1 (18x18)



CER (18x18)

